

CARACTERÍSTICAS TÉCNICAS

O **SISTEMA APLICAÇÃO 1 IBC** é fabricado em Aço Carbono SAE 1020, tendo como função armazenar os IBC's de produtos químicos e transferir estes produtos para seus respectivos tanques dosadores.

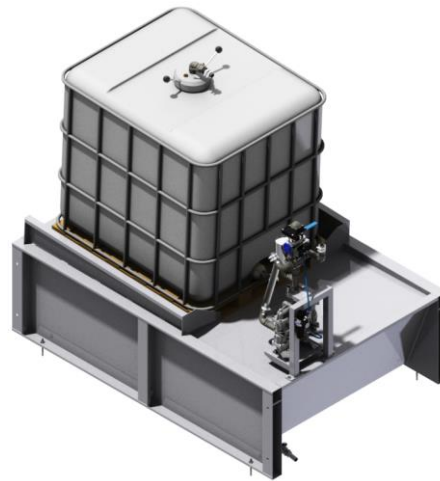
O **SISTEMA APLICAÇÃO 1 IBC** realiza agitação do conteúdo dos IBC's através da Bomba Pneumática de transferência a fim de evitar a segmentação dos produtos.

Após a agitação, o produto é transferido pela Bomba Pneumática fixa à estrutura metálica do **SISTEMA APLICAÇÃO 1 IBC**. Esta Bomba Pneumática trabalha em conjunto com Válvulas Eletro Pneumáticas que são acionadas conforme a operação que será realizada (Agitação, Transferência, Retorno de Produto).

O **SISTEMA APLICAÇÃO 1 IBC** possui sistema fechado de transferência e agitação através da PORCA IBC MMSS e TAMPA IBC MMSS, que substituem as originais para operação do sistema;

TABELA DE DADOS

Dimensões (CxAxL)	2066 x 1889 x 1370
Capacidade da Contenção	1300L
Capacidade de Armazenamento	1 IBC's de 1000L
Bomba	Pneumática - 3.0007.030.2
Pressão Bomba	7 Bar
Vazão Bomba	87 L/min
Válvula c/Atuador	3.3050.140.1
Regulador da AR	0,2 a 8Bar - 3.3071.010.1
Mangueira	Cristal Trançada 1" - 3.0021.010.1
Consumo de Ar	1,3 m ³ /min, a pressão de 7 kgf/cm ²
Potência	0,08 kW



DIMENSÕES DO EQUIPAMENTO

